

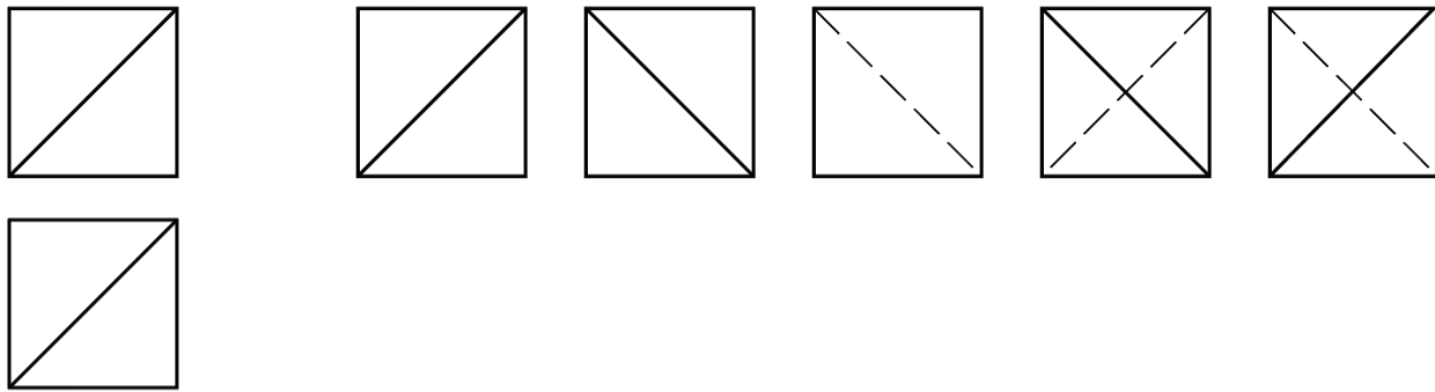
《工程图学》课程期末考试参考答案

一、选择题

1、b      2、c      3、c d      4、c      5、b c      6、a

二、(6分)

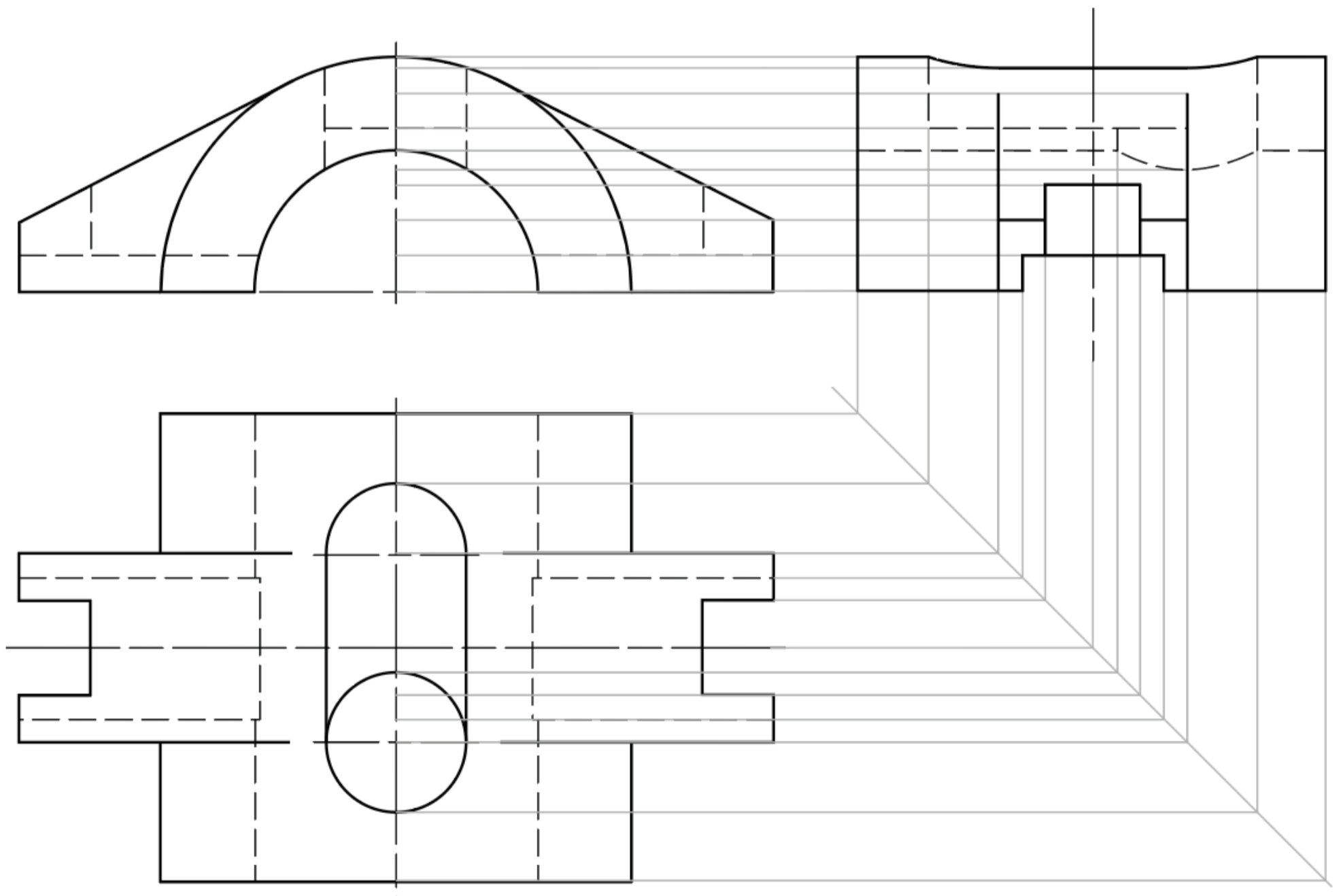
【答案】



【评分标准】 画出一个给 2 分

三、(18分)

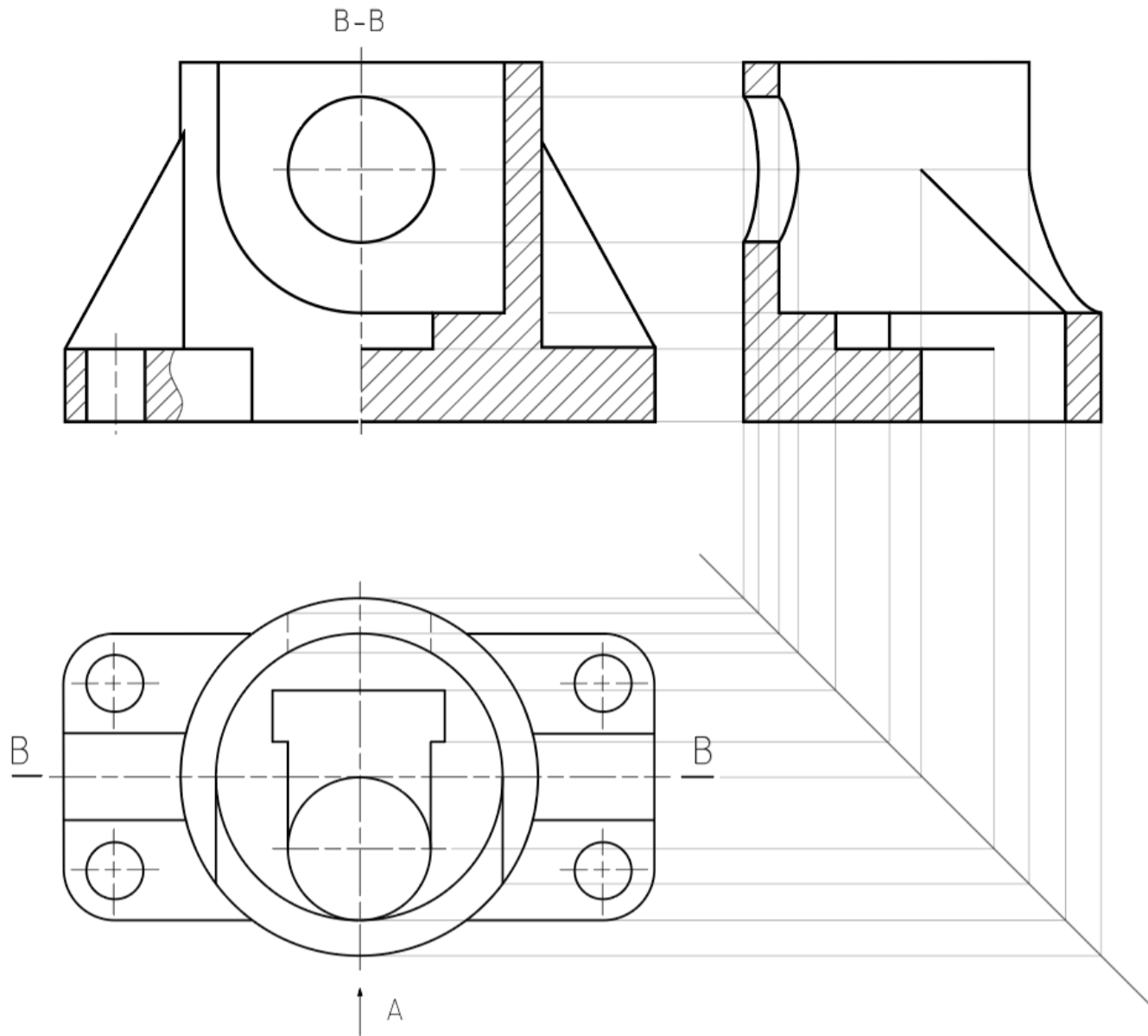
【答案】



【评分细则】 半圆柱体 2 分，前后向半圆柱孔 2 分；底部左右向长槽 2 分；左右两板及挖切 4 分；中间长圆形槽 3 分；直立小圆柱孔 3 分；两者之间的分界面 2 分

四、(18分)

【答案】

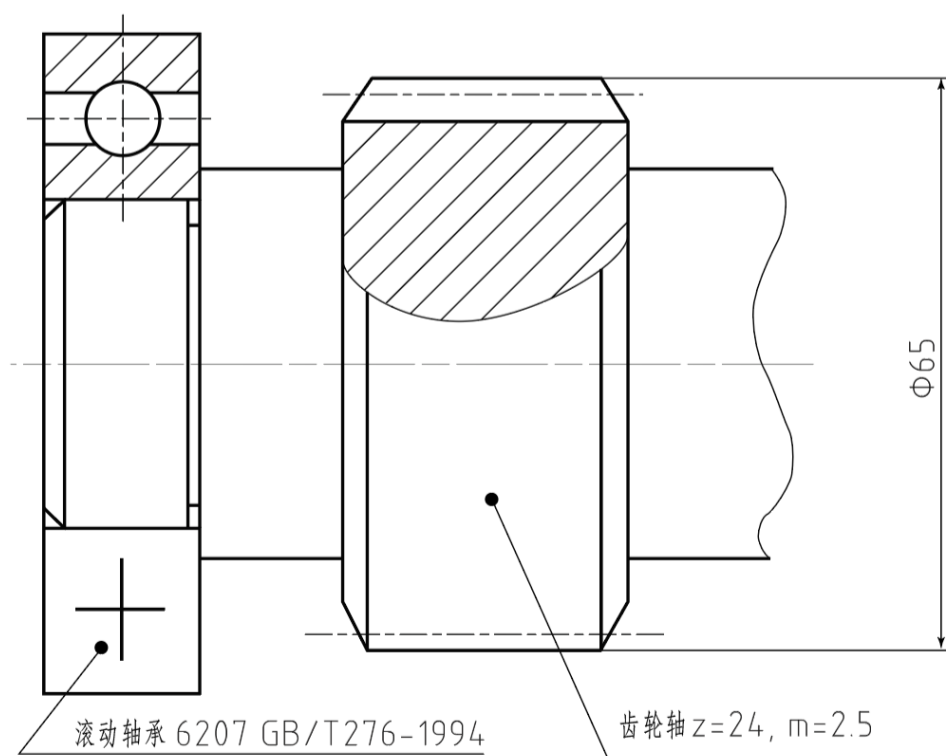


【评分标准】 半剖主视图：上部圆柱孔 1 分；肋板剖切表达 2 分；中间挖切凹槽 2 分；其余外形 1 分；  
底板小孔 2 分（剖与不剖均可，但必须体现孔深）

全剖左视图：后侧圆柱孔 2 分；前上侧外形轮廓线及特殊相贯线 3 分；中部挖槽 3 分；前下圆柱孔 2 分

五、(9分)

【答案】



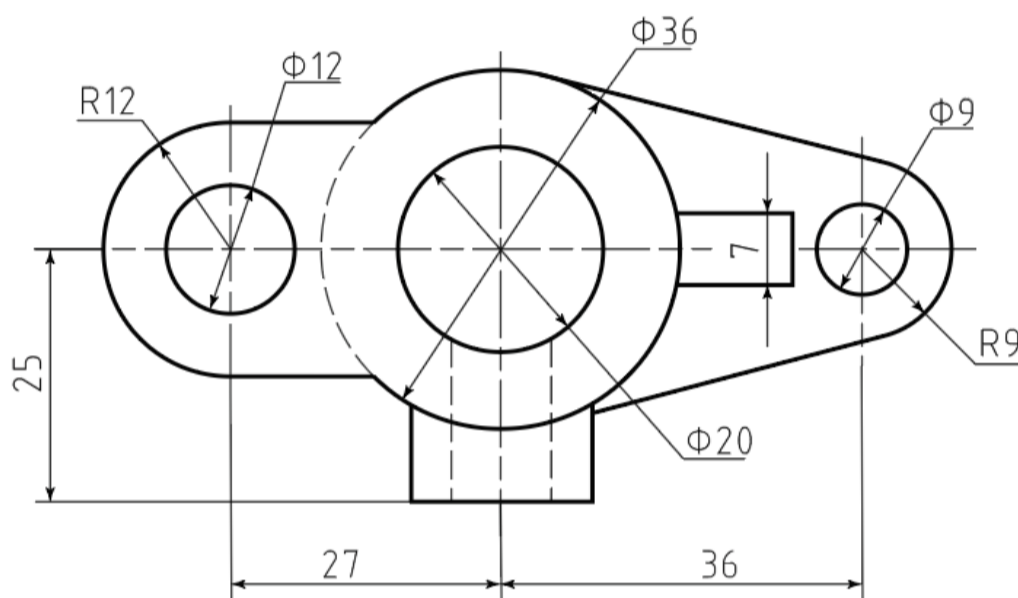
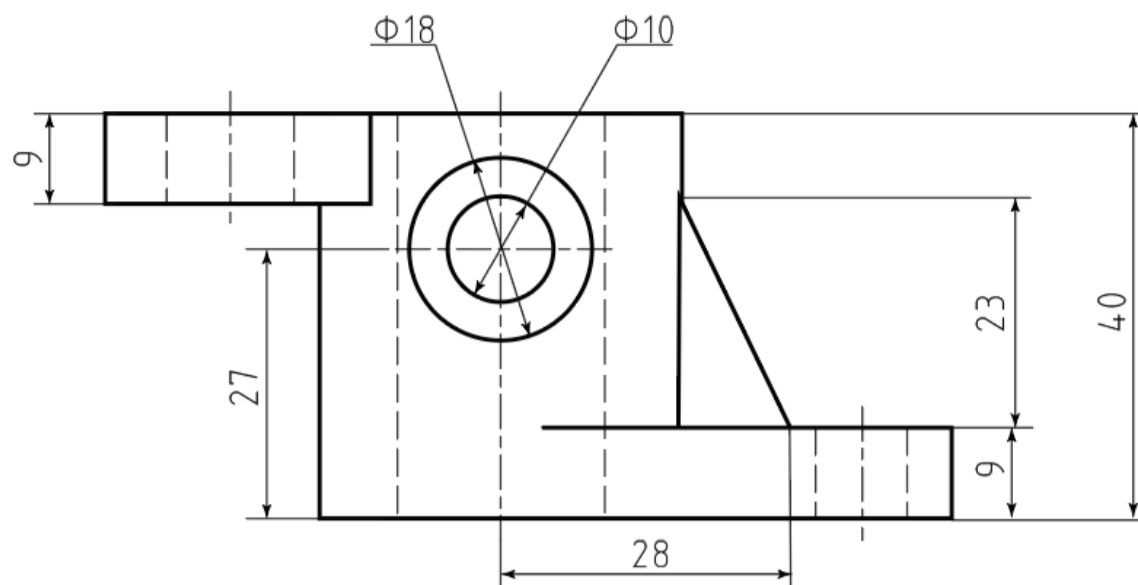
【计算解析】 由齿数  $z=24$ ，大径  $d_a=65$ ，公式  $d_a=m(z+2)$ ，代入解得  $m=2.5$

【评分标准】 (轴承) 轴向定位 2 分，内外圈 2 分，轴承内孔 1 分

(齿轮) 模数计算 2 分，齿根线 1 分，分度线 1 分，剖面符号 1 分（如果上部不剖，画对也行）

六、(20分)

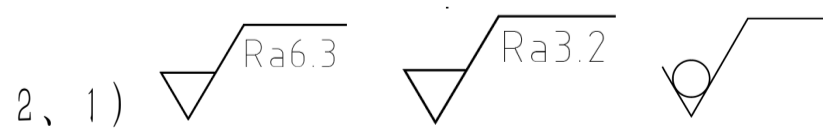
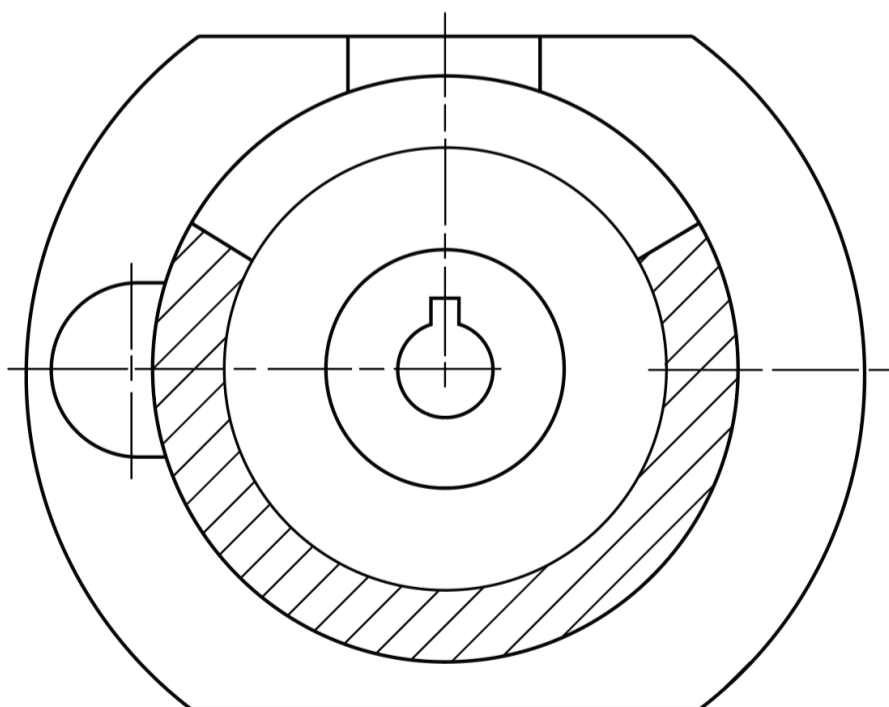
【答案】



【评分标准】 27、25、25、36 这四个尺寸每个 1.5 分，其余尺寸 1 个 1 分

七、(20分)

【答案】 1、见下图



2、1)

2) 螺孔和光孔的深度 108

3) 定形

4) 减少切削加工面积